

B.M.B MOTORSPORT ENGINES

MOTORE EKL

CATALOGO RICAMBI

TAVOLA 01-EKL

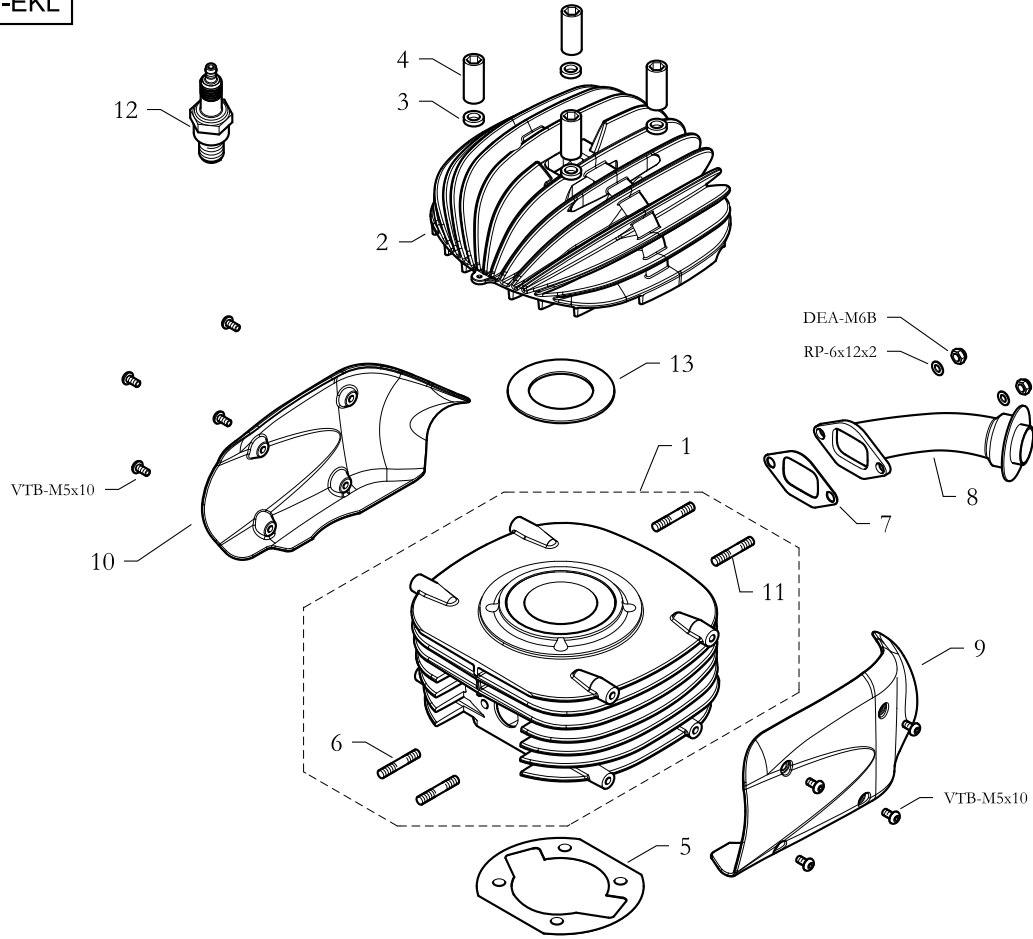


TAVOLA 01-EKL

Pos.	Cod. Articolo	Descrizione	Description	Note	Price
1	10.9374.00	ASSIEME CILINDRO EKL			
2	20.8916.10	TESTA MOTORE EKL			
3	20.3729.06	ROSETTA 8x15x3			
4	20.11171.06	COLONNETTA M8x30 FORATA			
5	20.11673.22	GUARNIZ. BASE CILINDRO 60CC 0,1MM			
5	20.11563.22	GUARNIZ. BASE CILINDRO 60CC 0,2MM			
5	20.9483.22	GUARNIZ. BASE CILINDRO 60CC 0,3MM			
5	20.9230.22	GUARNIZ. BASE CILINDRO 60CC 0,4MM			
5	20.11116.22	GUARNIZ. BASE CILINDRO 60CC 0,5MM			
6	20.9376.06	PRIGIONIERO ASPIRAZIONE M6X32 mm			
7	20.9228.22	GUARNIZIONE SCARICO EKL			
8	10.9343.00	COLLETTORE DI SCARICO EKL			
9	20.8921.18	CONVOGLIATORE SX MOTORE EKL			
10	20.8920.18	CONVOGLIATORE DX MOTORE EKL			
11	20.9482.06	PRIGIONIERO SCARICO M6X28			
12	10.6843.00	CANDELA FREE LINE BRISK-L10SL			
13	20.11701.14	RASAMENTO TESTA MOTORE EKL 0,05 MM			
13	20.11702.27	RASAMENTO TESTA MOTORE EKL 0,1 MM			
13	20.11703.27	RASAMENTO TESTA MOTORE EKL 0,2 MM			

TAVOLA 02-EKL

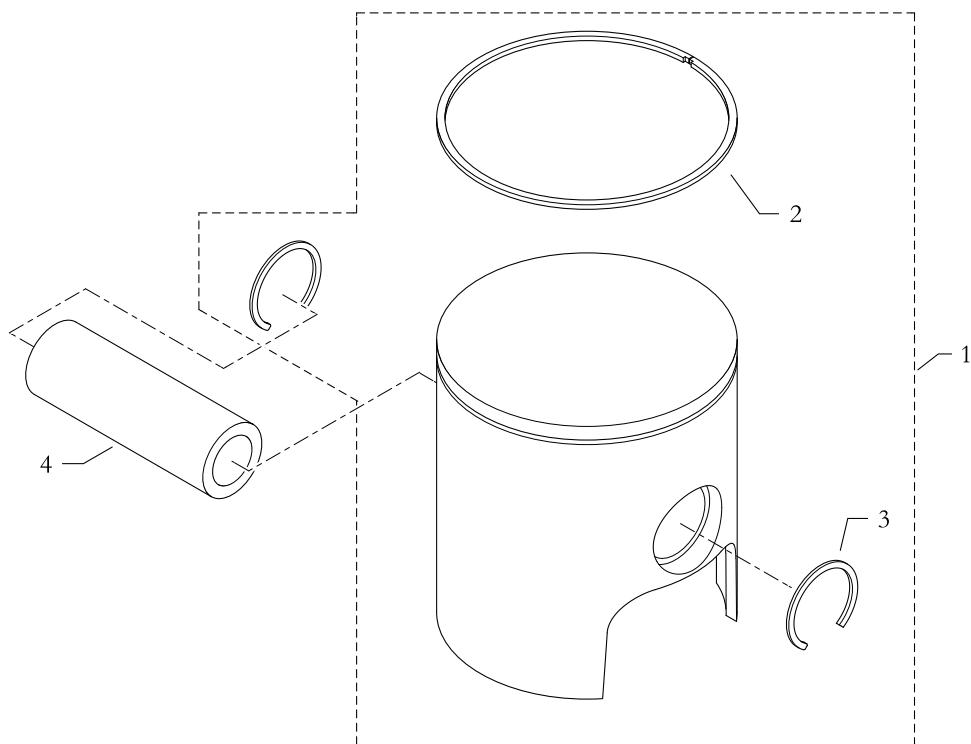


TAVOLA 02-EKL

Pos.	Cod. Articolo	Descrizione	Note	Price
1	10.9363.00	ASSIEME PISTONE EKL Ø42,43	SEGMENTO 42,50	
1	10.9364.00	ASSIEME PISTONE EKL Ø42,47	SEGMENTO 42,50	
1	10.9365.00	ASSIEME PISTONE EKL Ø42,49	SEGMENTO 42,55	
1	10.9366.00	ASSIEME PISTONE EKL Ø42,51	SEGMENTO 42,55	
1	10.9367.00	ASSIEME PISTONE EKL Ø42,53	SEGMENTO 42,60	
1	10.9368.00	ASSIEME PISTONE EKL Ø42,55	SEGMENTO 42,60	
1	10.9369.00	ASSIEME PISTONE EKL Ø42,57	SEGMENTO 42,60	
1	10.9370.00	ASSIEME PISTONE EKL Ø42,59	SEGMENTO 42,65	
1	10.9371.00	ASSIEME PISTONE EKL Ø42,60	SEGMENTO 42,65	
1	10.9372.00	ASSIEME PISTONE EKL Ø42,61	SEGMENTO 42,65	
2	40.9468.00	SEGMENTO 42,50		
2	40.9469.00	SEGMENTO 42,55		
2	40.9470.00	SEGMENTO 42,60		
2	40.9471.00	SEGMENTO 42,65		
3	40.9352.00	ANELLO FERMO SPINOTTO EKL		
4	40.9351.00	SPINOTTO PISTONE EKL Ø12x35x8		

TAVOLA 03-EKL

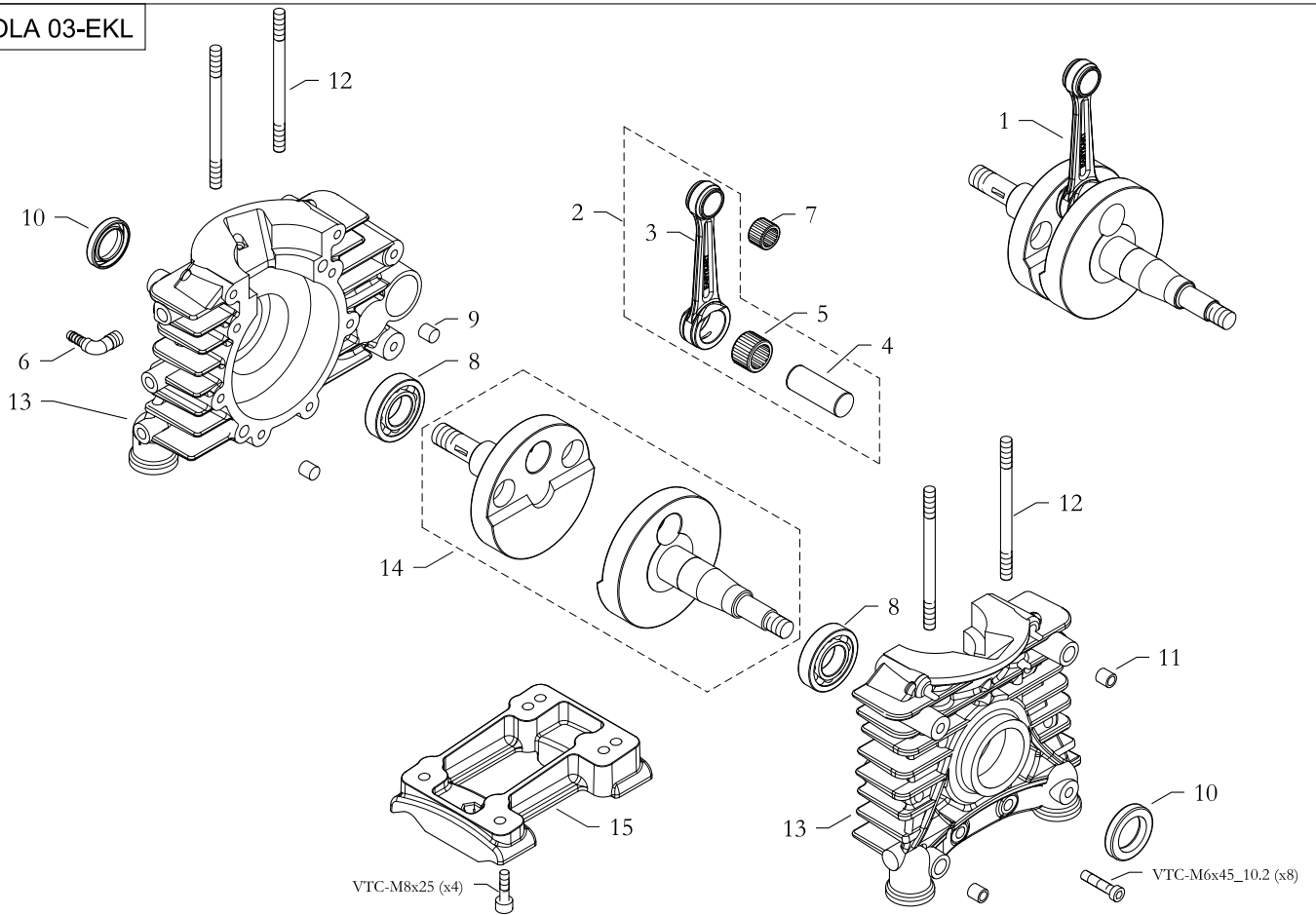


TAVOLA 03-EKL

Pos.	Cod. Articolo	Descrizione	Description	Note	Price
1	10.9350.00	ASSIEME ALBERO MOTORE EKL			
2	10.10093.00	ASSIEME BIELLA MOTORE EKL			
3	20.9391.06	BIELLA 90/24/16			
4	20.9373.06	ASSE DI ACCOPPIAMENTO D.18 L=40,5			
5	40.9288.00	GABBIA A RULLINI 18/24/15			
6	40.9245.00	RACCORDO GOMITO CONICO R1/8"			
7	40.10172.00	GABBIA RULLINI 12x16x15			
8	40.7926.00	CUSCINETTO 6204 TC4 20x47x14			
9	40.9390.00	SPINA CILINDRICA 7x10			
10	40.9387.00	PARAOLIO FJP 20x35x7 GS			
11	20.9388.06	BOCCOLA 6x8x10			
12	20.9383.06	PRIGIONIERO CILINDRO M8x132			
13	10.8924.00	ASSIEME CARTER MOTORE EKL			
14	10.11402.00	COPPIA SEMIALBERI MOTORE EKL			
15	10.8926.00	PIASTRA MOTORE FORATA EK			

TAVOLA 04-EKL

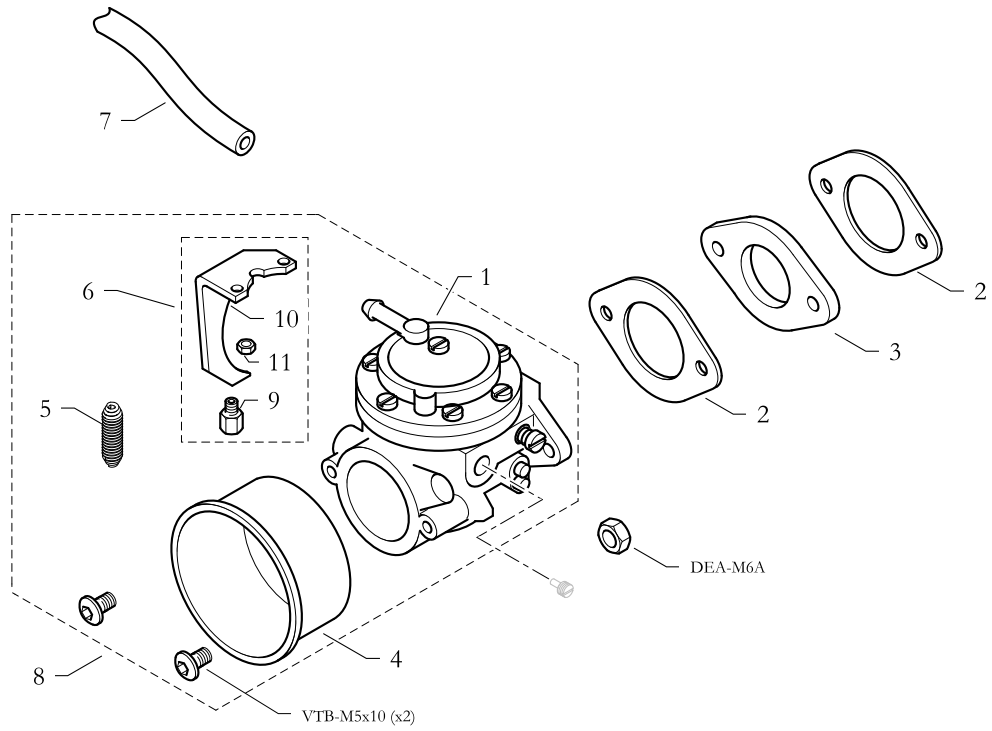


TAVOLA 04-EKL

Pos.	Cod. Articolo	Descrizione	Description	Note	Price
1	40.11640.00	CARBURATORE HL 396 A			
2	20.9342.22	GUARNIZIONE CARBURATORE EKL			
3	20.9252.18	FLANGIA DIST. CARBURATORE EKL			
4	20.9345.10	FLANGIA ASP. CARBURATORE EKL			
5	40.9505.00	MOLLA RITORNO CARBURATORE			
6	10.11562.00	ASSIEME LEVA GUIDA CARBURATORE			
7	20.9375.20	DEPRESSIONE POMPA BENZINA L=110			
8	10.11352.00	ASSIEME CARBURATORE HL 396 A			
9	20.11445.06	REGISTRO LEVA CARBURATORE			
10	20.9484.06	LEVA GUIDA CARBURATORE			
11	40.9019.00	DADO AUTOFREN. M6			

TAVOLA 04A-EKL

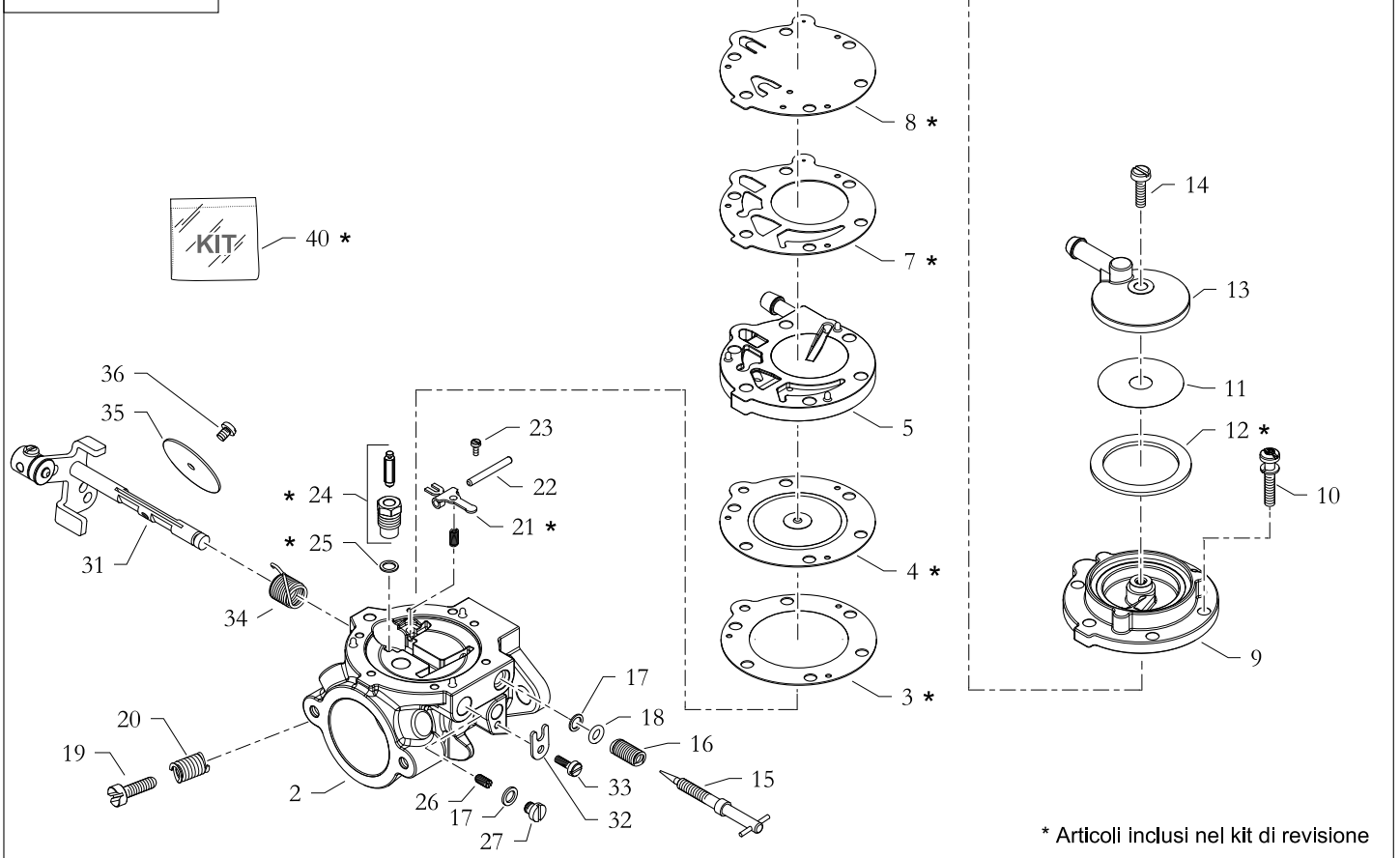
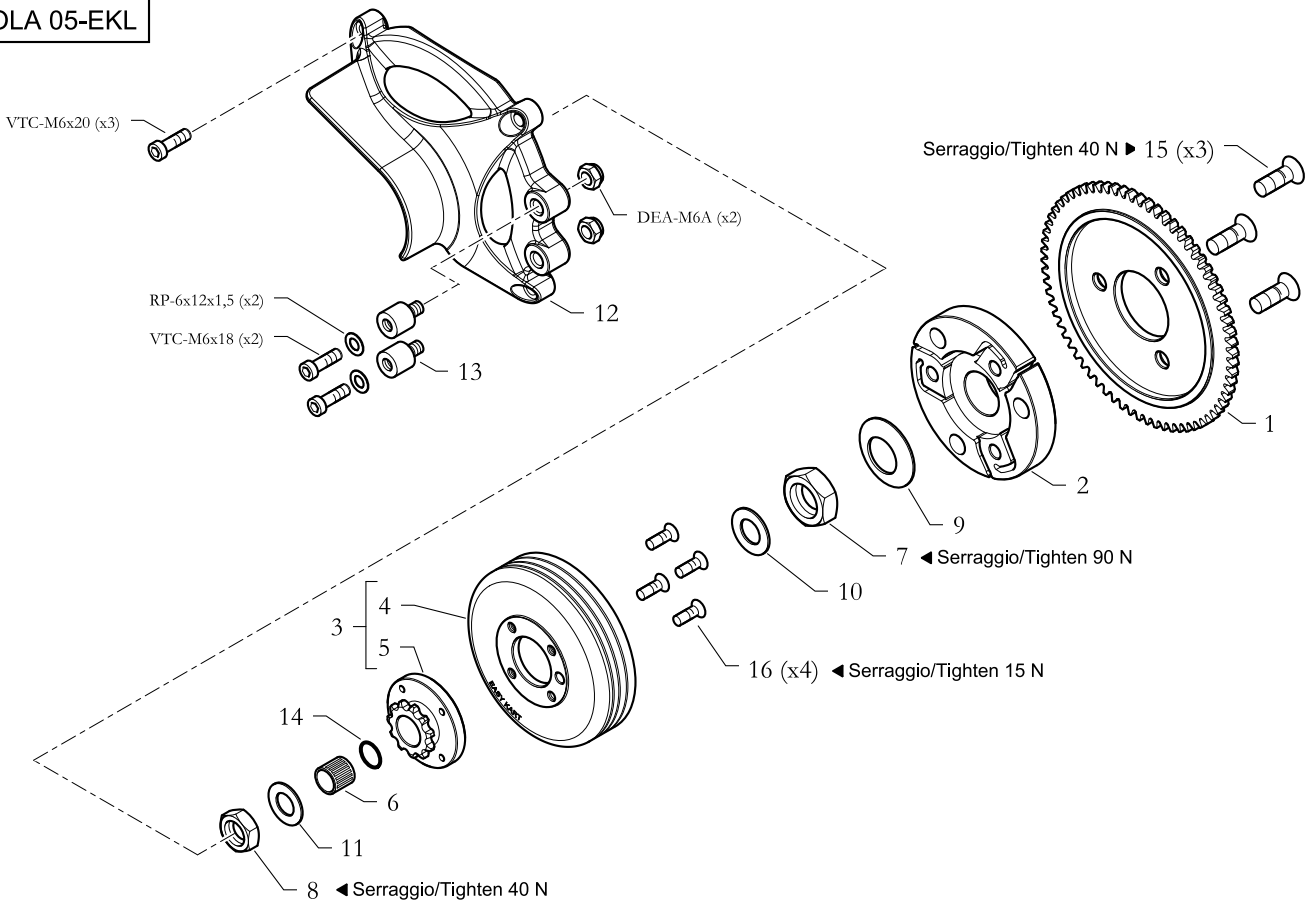


TAVOLA 04A-EKL

Pos.	Cod. Articolo	Descrizione	Note
3 *	40.11632.00	GUARNIZIONE MEMBRANA	
4 *	40.11633.00	MEMBRANA	
7 *	40.11634.00	GUARNIZIONE POMPA BENZINA	
8 *	40.11635.00	MENBRANA POMPA BENZINA	
12 *	40.11636.00	GUARNIZIONE COPERCHIO POMPA	
13	40.11637.00	COPERCHIO POMPA	
15	40.11643.00	VITI BASSI A "T"	
26	40.11599.00	GETTO DEL MASSIMO CARBURATORE TILLOTSON 66	
26	40.11724.00	GETTO DEL MASSIMO CARBURATORE TILLOTSON 68	
26	40.11725.00	GETTO DEL MASSIMO CARBURATORE TILLOTSON 70	
40 *	40.11638.00	KIT REVISIONE CARBURATORE	

TAVOLA 05-EKL

TAVOLA 05-EKL

Pos.	Cod. Articolo	Descrizione	Description	Note	Price
1	20.9347.10	CORONA AVVIAMENTO ERGAL Z 66			
2	20.9348.06	FRIZIONE EKL			
3	10.9389.00	ASSIEME CAMPANA FRIZIONE Z10			
4	20.9336.06	CAMPANA FRIZIONE EK			
5	20.9346.06	PIGNONE FRIZIONE Z10 EKL			
6	40.10620.00	GABBIA A RULLINI 12x15x15			
7	20.9381.06	DADO FRIZIONE M16		SERRARE A 90N	
8	40.11153.00	DADO M10x1 MEDIO UNI-5588		SERRARE A 40N	
9	40.8603.00	MOLLA A TAZZA 16,3x34x1,5 DIN 2093			
10	20.9380.06	RASAMENTO 12x20x1,7			
11	20.9379.06	RONDELLA PIGNONE 10x17x4			
12	20.9174.10	CARTER FRIZIONE MOTORE EKL			
13	40.8033.00	ANTIVIBRANTE 15x15 M6 MF			
14	40.10636.00	GUARNIZIONE OR 11,11 x 1,78			
15	40.11172.00	VITE SVASATA PIANA M8x15 TORX		SERRARE A 40N	
16	40.11174.00	VITE SVASATA PIANA M5x8 TORX		SERRARE A 15N	

TAVOLA 06-EKL

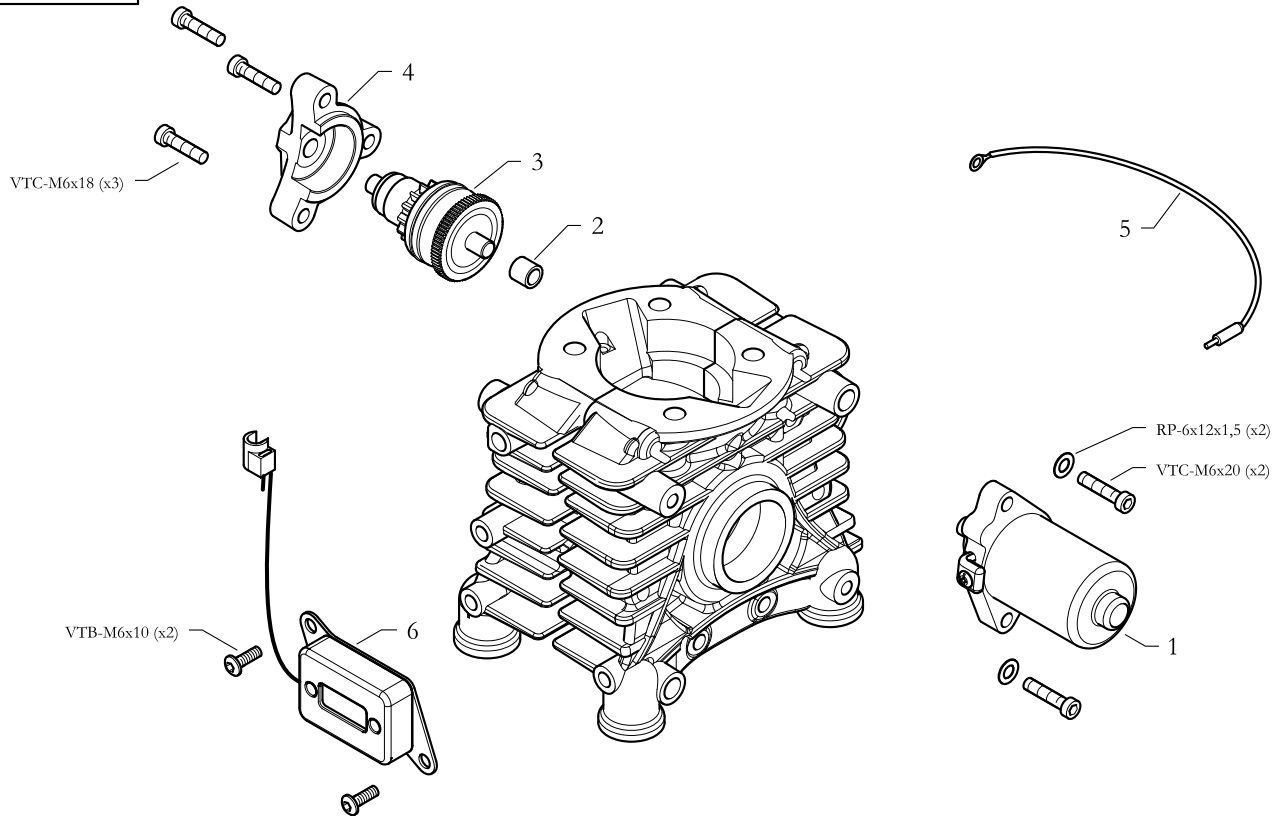


TAVOLA 06-EKL					
Pos.	Cod. Articolo	Descrizione	Description	Note	Price
1	40.9180.00	MOTORINO AVVIAMENTO MOTORE EKL			
2	40.9382.00	CUSCINETTO RADENTE 8x10x12			
3	40.9179.00	BENDIX MOTORE EKL			
4	20.9175.18	COPERCHIO BENDIX MOTORE EKL			
5	10.8139.28	CABLAGGIO MOTORINO AVVIAMENTO			
6	10.11585.00	ASSIEME CONTAORE MOTORE EKL		OPTIONAL	

